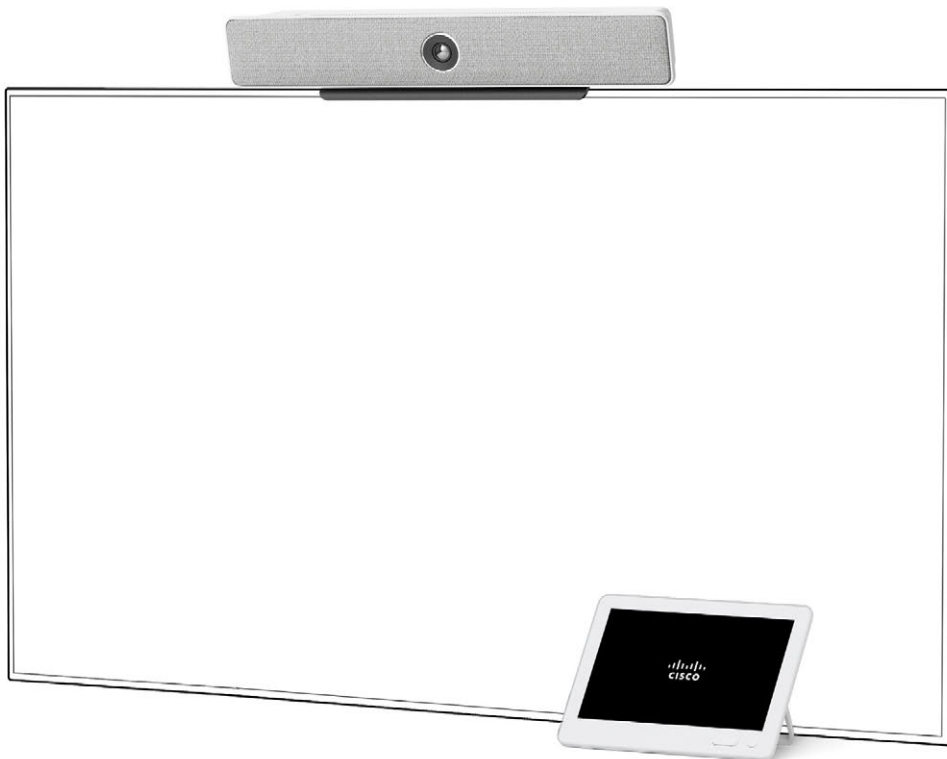


Cisco Webex Room Kit Mini

Installation Guide

- [FR](#) Guide d'installation
- [DE](#) Installationshandbuch
- [IT](#) Guida per l'installazione
- [ES](#) Guía de instalación
- [PT](#) Manual de Instalação



Mounting recommendations

Conseils pour le montage / Montage-Empfehlungen / Consigli di montaggio / Recomendaciones de montaje / Recomendações de montagem

The Room Kit Mini is made for huddle spaces and small rooms. We recommend using a maximum 55 inch screen.

Le système Room Kit Mini est fait pour les espaces de travail et salles de réunion de taille restreinte. Nous vous recommandons d'utiliser un écran d'une taille maximale de 55 pouces (140cm).

Das Room Kit Mini ist für kleine Konferenzräume gedacht. Wir empfehlen einen maximal 55 Zoll großen Bildschirm.

Il Room Kit Mini è pensato per spazi raccolti e sale di piccole dimensioni. Consigliamo di utilizzare uno schermo non più grande di 55 pollici.

Room Kit Mini se ha creado para espacios de reunión y habitaciones pequeñas. Recomendamos utilizar una pantalla de 55 pulgadas como máximo.

O Room Kit Mini foi concebido para espaços informais e salas pequenas. Recomenda-se a utilização de um ecrã com um máximo de 55 polegadas.

You can mount the Room Kit Mini on the wall or directly on the screen (screen mount ordered separately). In both cases, you can mount it above or below the screen.

Le Room Kit Mini peut être fixé au mur ou directement à l'écran (la fixation à l'écran doit être commandé séparément). Dans les deux cas, le Room Kit Mini peut être monté au dessus ou en dessous de l'écran.

Sie können das Room Kit Mini an der Wand oder direkt am Bildschirm befestigen (Bildschirmhalterung separat zu bestellen). In beiden Fällen können Sie es über oder unter dem Bildschirm anbringen.

È possibile montare il Room Kit Mini sulla parete o direttamente sullo schermo (supporto dello schermo da ordinare separatamente). In entrambi i casi, è possibile montarlo sopra o sotto lo schermo.

Puede instalar Room Kit Mini en la pared o directamente en la pantalla (el soporte de la pantalla se pide por separado). En ambos casos, se puede instalar encima o debajo de la pantalla.

Pode montar o Room Kit Mini na parede ou diretamente no ecrã (montagem de ecrã encomendada em separado). Em ambos os casos, pode montar acima ou abaixo do ecrã.



WARNING Do not to cover the mediabar

To prevent overheating, the mediabar should not be covered or placed in a niche.

ATTENTION à ne pas couvrir la mediabar

Pour éviter toute surchauffe, la mediabar ne doit pas être couverte ou placée dans une alcôve.

WARNUNG: Die Medienleiste darf nicht verdeckt werden

Um ein Überhitzen zu vermeiden, darf die Medienleiste nicht abgedeckt oder in einer Nische aufgestellt werden.

ATTENZIONE Non coprire la barra multimediale

Per evitare il surriscaldamento, la barra multimediale non deve essere coperta o posta in una nicchia.

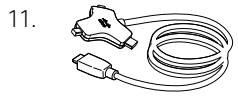
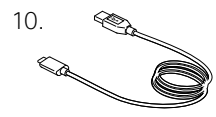
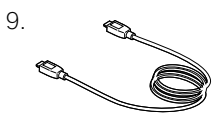
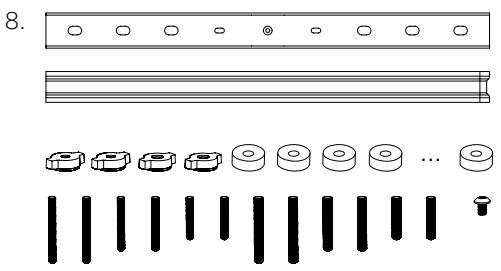
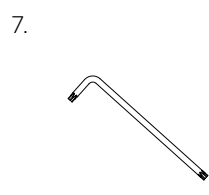
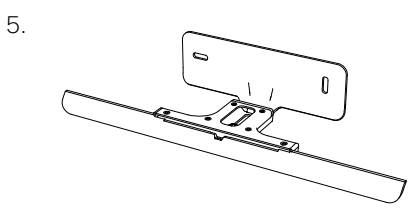
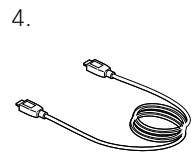
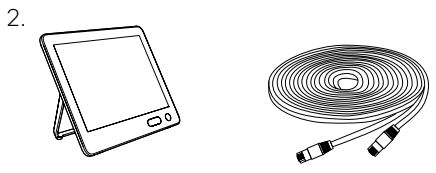
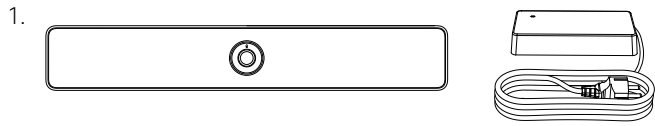
ADVERTENCIA No cubra la barra multimedia

Para evitar el sobrecalentamiento, la barra multimedia no debe cubrirse ni colocarse en un hueco.

AVISO Não cobrir a barra multimédia

Para evitar o sobreaquecimento, não deve cobrir a barra multimédia nem colocá-la num nicho.

What's in the box



1. Mediabar and power adapter
2. Cisco Touch 10 controller and network cable 8m / 26.2 ft
3. HDMI cable 1.5m / 4.9ft
4. Network cable 5m / 16.4 ft
5. Wall mount
6. Privacy cover
7. Torx key

Ordered separately

8. Screen mount
9. HDMI presentation cable 8m / 26.2 ft
10. USB-C to USB-A cable 4m / 13.1 ft
11. Cisco Table Multi-Connector 4K 9m / 29.5 ft

Composants fournis

1. Mediabar et adaptateur
2. Contrôleur Touch et câble réseau 8 m
3. Câble HDMI 1.5 m
4. Câble réseau, rond 5 m
5. Wall mount bar
6. Cache d'obstruction
7. Clé Torx

Verpackungsinhalt

1. Medienleiste und Netzteil
2. Touch-Controller und Netzkabel 8 m
3. HDMI-Kabel 1.5 m
4. Runde Netzkabel 5 m
5. Wandhalterungsleiste
6. Datenschutz-Abdeckung
7. Torx-Taste

Contenuto della confezione

1. Barra multimediale e alimentatore
2. Controller Touch e cavo di rete 8 m
3. Cavo HDMI 1.5 m
4. Cavo di rete tondi 5 m
5. Barra per montaggio a parete
6. Copertura per la privacy
7. Chiave Torx

Descripción general de los pasos

1. Barra multimedia y adaptador de alimentación
2. Controlador Touch y cable de red 8 m
3. Cable HDMI 1.5 m
4. Cable de red redondo 5 m
5. Barra de montaje en pared
6. Cubierta de privacidad
7. Llave torx

Conteúdo da caixa

1. Barra multimédia e transformador
2. Controlador Touch e cabo de rede 8 m
3. Cabo HDMI 1.5 m
4. Cabo de rede redondo 5 m
5. Barra de montagem na parede
6. Cobertura de privacidade
7. Chave Torx

Commandés séparément

8. Support pour écran
9. Câble de présentation HDMI 8 m
10. Câble USB-C à USB-A 4 m
11. Cisco Table Multi-Connector 4K 9 m

Separat bestellt

8. Bildschirmhalterung
9. HDMI-Adapterkabel 8 m
10. USB-C zu USB-A-Kabel 4 m
11. Cisco Table Multi-Connector 4K 9 m

Ordinabili separatamente

8. Supporto dello schermo
9. Cavo HDMI da 8 m per le presentazioni
10. Cavo da USB-C a USB-A 4 m
11. Cisco Table Multi-Connector 4K 9 m

Pedidos por separado

8. Soporte de pantalla
9. Cable HDMI de presentación de 8 m
10. Cable USB-C a USB-A 4 m
11. Cisco Table Multi-Connector 4K 9 m

Encomendados em separado

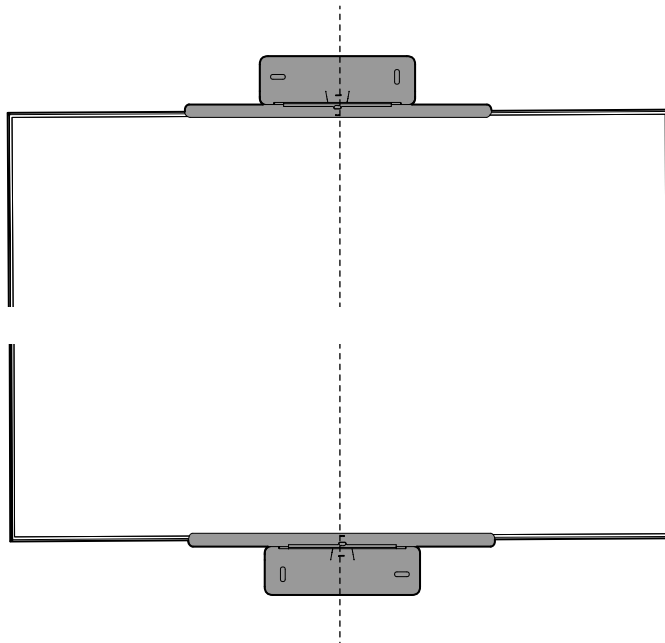
8. Suporte de ecrã
9. Cabo HDMI para apresentações com 8 m
10. Cabo USB-C para USB-A 4 m
11. Cisco Table Multi-Connector 4K 9 m

1 A. Wall mounting

Fixation murale / Wandhalterung / Montaggio a parete /
Montaje en pared / Montagem na parede

Go to Step 1 B if you want to mount the mediabar directly on the screen.

Passez à l'étape 1 B pour fixer la mediabar directement à l'écran. / Gehen Sie zu Schritt 1 B, wenn Sie die Medienleiste direkt auf dem Bildschirm montieren möchten. / Andare al passaggio 1 B se si desidera montare la barra multimediale direttamente sullo schermo. / Si quiere montar la barra multimedia directamente en la pantalla, vaya al paso 1 B. / Avance para o Passo 1 B se pretender montar a barra multimédia diretamente no ecrã.



Due to the size and mass of this product, it is important that the wall-mounted system is safely installed according to these installation instructions.

The wall and mounting hardware must be able to safely support the product.

The wall-mounted system must be installed by qualified personnel, in accordance with state and local building regulations.

En raison de la taille et du poids de ce produit, il est important que le système fixé au mur soit installé de manière sécurisée, conformément à ces instructions d'installation.

Le mur et le matériel de montage doivent pouvoir supporter le produit en toute sécurité.

Le système de fixation mural doit être installé par du personnel formé, conformément aux codes de construction national provincial et municipal.

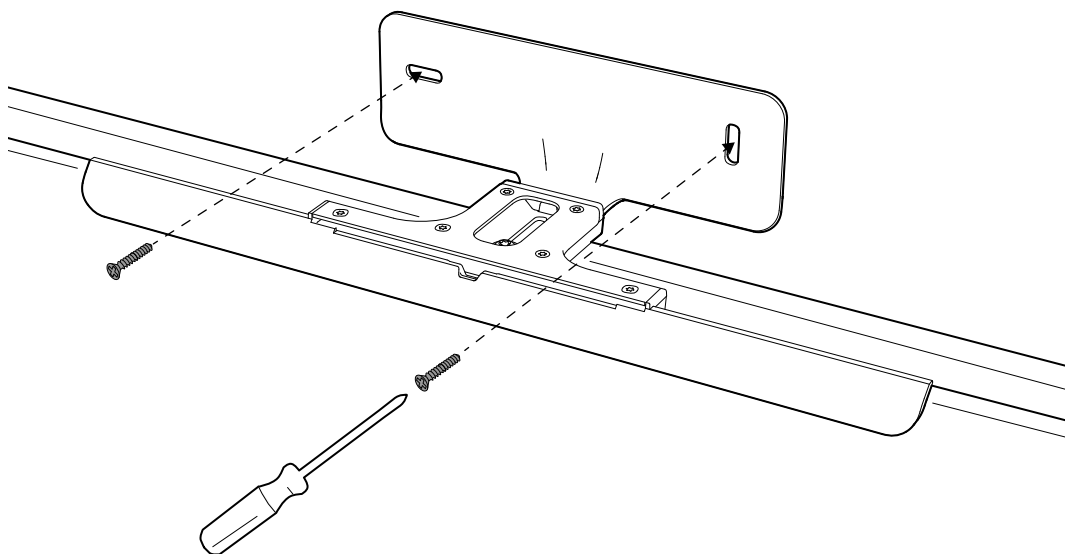
Aufgrund von Größe und Gewicht dieses Produkts ist es wichtig, dass das System für die Wandmontage der Installationsanleitung entsprechend sicher installiert wird.

Das Wand- und Montagezubehör muss das Produkt auf sichere Weise befestigen.

Das System für die Wandmontage muss gemäß den staatlichen und örtlichen Bauvorschriften von qualifiziertem Fachpersonal installiert werden.

Fasten the wall mount.

Fixez le support mural. / Befestigen der Wandhalterung. / Fissare il supporto a parete. / Fije el soporte de montaje en pared. / Apertar o suporte de parede.



A causa delle dimensioni e del peso di questo prodotto, è importante che il sistema a parete sia installato in condizioni di sicurezza seguendo le presenti istruzioni di installazione.

La parete e il materiale di montaggio devono essere in grado di sostenere il prodotto in condizioni di sicurezza.

Il sistema a parete deve essere installato da personale qualificato in conformità alle norme nazionali e locali.

Debido al tamaño y volumen del producto, es importante que el sistema de montaje en pared se instale de forma segura según estas instrucciones.

La pared y el hardware de montaje deben ofrecer seguridad para la instalación del producto.

El sistema de montaje en pared debe ser instalado por personal cualificado, de acuerdo con las normativas estatales y locales de construcción.

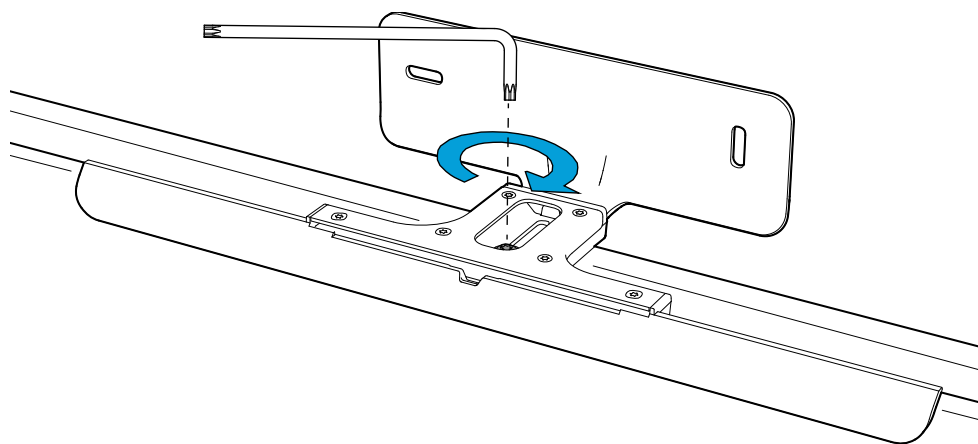
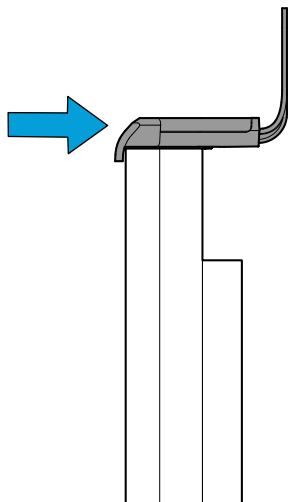
Devido à dimensão e ao peso deste produto, é importante que o sistema montado na parede seja instalado de modo seguro de acordo com estas instruções de instalação.

O hardware de parede e montagem deve ser capaz de suportar o produto de forma segura.

O sistema montado na parede deve ser instalado por pessoal qualificado, em conformidade com as regulamentações de construção estatais e locais.

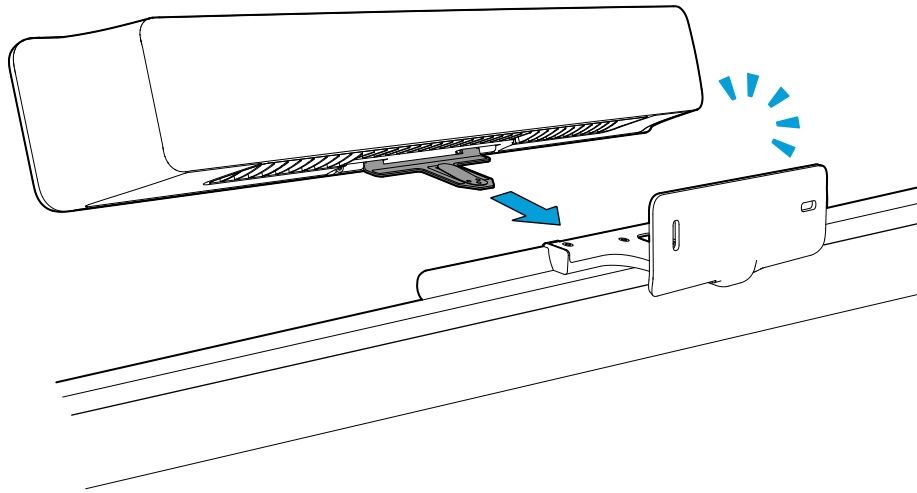
Adjust the position and tighten the screw on the top.

Ajustez la position et serrez la vis du dessus. / Passen Sie die Position an und ziehen Sie die Schraube oben fest. / Regolare la posizione e serrare la vite nella parte superiore. / Ajuste la posición y apriete el tornillo de la parte superior. / Ajuste a posição e aperte o parafuso na parte superior.



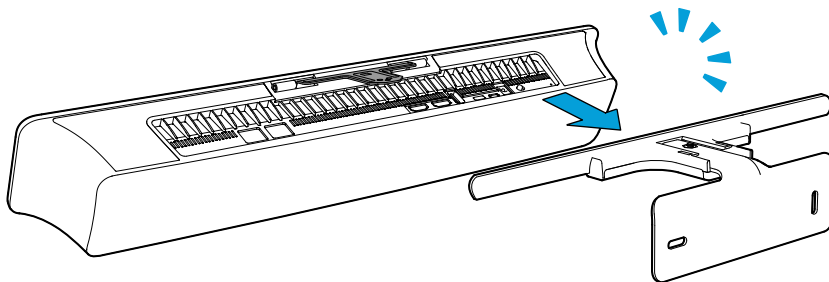
Place the mediabar.

Placez la mediabar. / Platzieren Sie die Medienleiste. / Posizionare la barra multimediale /
Coloque la barra multimedia. / Coloque a barra multimédia.



Flip to place below the screen.

Faites pivoter la barre pour la faire passer sous l'écran. / Zur Platzierung
unterhalb des Bildschirms drehen Sie sie um. / Capovolgere la barra multimediale
per effettuare l'installazione sotto lo schermo. / Voltar para colocarlo debajo de
la pantalla. / Inverta a posição para colocar por baixo do ecrã.

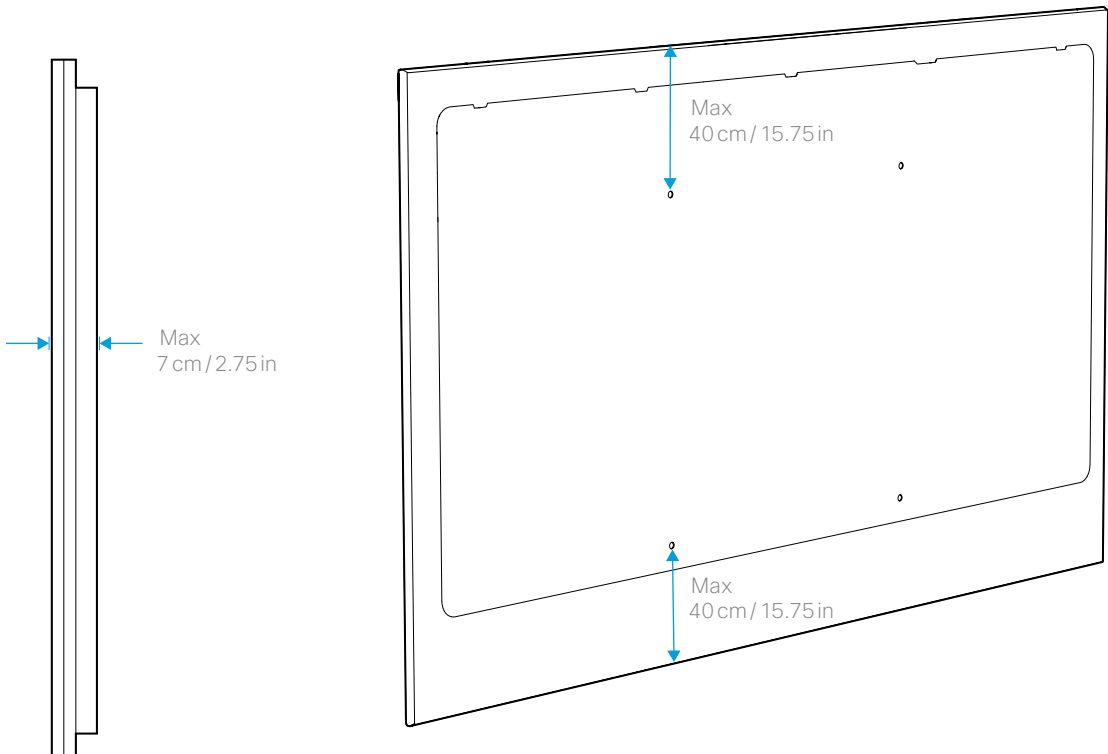


1 B. Screen mounting

Fixation à l'écran / Bildschirm-Montage / Montaggio dello schermo /
Soporte de la pantalla / Montagem no ecrã

Go directly to Step 2 if you have mounted the mediabar on the wall.

Passez directement à l'étape 2 si vous avez fixé la mediabar au mur. / Gehen Sie direkt zu Schritt 2, wenn Sie die Medienleiste an der Wand angebracht haben. / Se la barra multimediale è già montata sulla parete, andare direttamente al passaggio 2. / Si ha montado la barra multimedia en la pared, vaya directamente al paso 2. / Avance diretamente para o Passo 2 se tiver montado a barra multimédia na parede.



If your screen is mounted on a standard VESA mount, you can place the screen mount of the mediabar between the screen and the VESA screen mount.

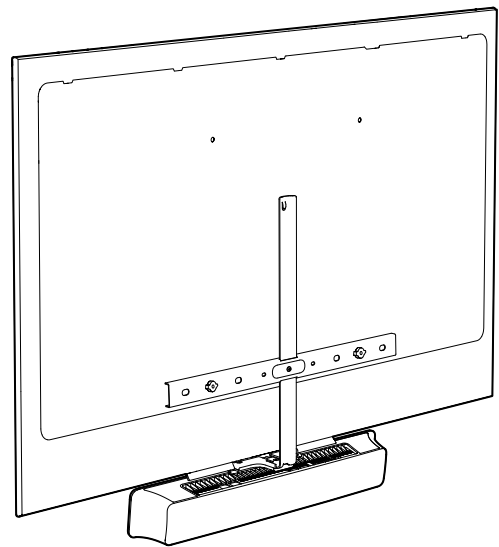
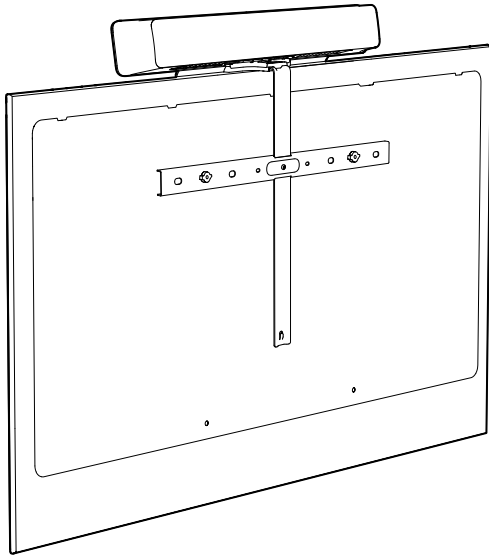
Si l'écran est monté sur un support VESA standard, la fixation à l'écran de la mediabar peut être placée entre l'écran et la fixation à l'écran VESA.

Wenn Ihr Bildschirm mit einer standardmäßigen VESA-Befestigung angebracht ist, können Sie die Bildschirmbefestigung der Medienleiste zwischen dem Bildschirm und der VESA Bildschirmbefestigung anbringen.

Se lo schermo è montato su un supporto VESA standard, è possibile posizionare il supporto schermo della barra multimediale tra lo schermo e il supporto VESA.

Si la pantalla está montada en un soporte VESA estándar, puede colocar el soporte de la pantalla de la barra multimedia entre la pantalla y el soporte de la pantalla VESA.

Se o ecrã estiver montado num suporte VESA padrão, pode colocar o suporte de ecrã da barra multimédia entre o ecrã e o suporte de ecrã VESA.



Using the screen mount may change central gravity of the screen. Check the stability after mounting the Room Kit Mini. If not stable, the screen should be wall mounted.

Si vous utilisez le support d'écran, cela peut changer le centre de gravité de l'écran. Contrôlez la stabilité de l'ensemble après le montage du système Room Kit Mini. Si le système n'est pas stable, l'écran doit être fixé au mur.

Durch die Bildschirmhalterung kann sich der Schwerpunkt des Bildschirms ändern. Überprüfen Sie die Stabilität nach der Montage des Mini-Raum-Kits. Bei Stabilitätsproblemen sollte der Bildschirm an der Wand angebracht werden.

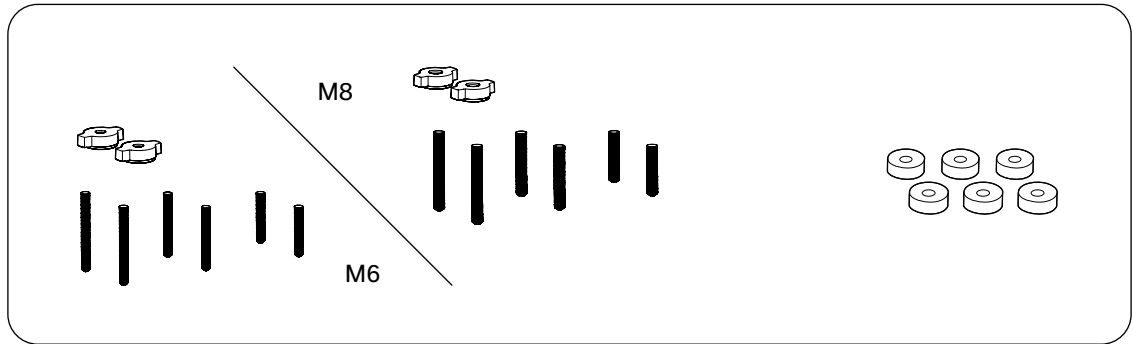
L'utilizzo del supporto dello schermo potrebbe cambiare la gravità centrale dello schermo. Verificarne la stabilità dopo aver installato Room Kit Mini. Se non fosse stabile, lo schermo deve essere montato a parete.

Utilizar el soporte de la pantalla puede hacer que la gravedad central de la pantalla varíe. Compruebe la estabilidad después de montar Room Kit Mini. Si no es estable, la pantalla debe montarse en la pared.

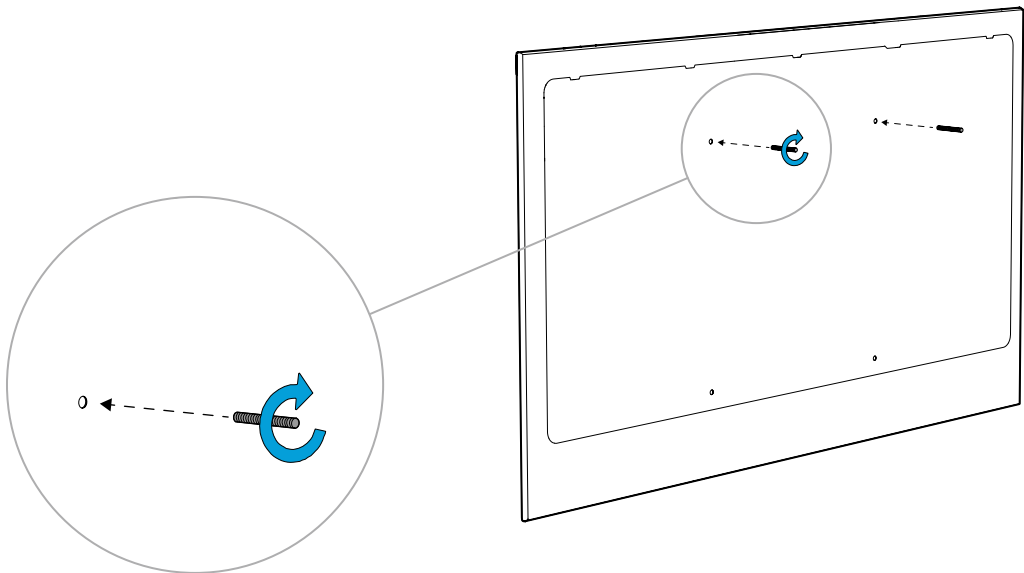
A utilização do suporte para ecrã pode alterar o centro de gravidade do ecrã. Verifique a estabilidade depois de montar o Room Kit Mini. Se não estiver estável, o ecrã deve ser montado na parede.

Attach the horizontal piece to your screen and tighten the thumb nuts.

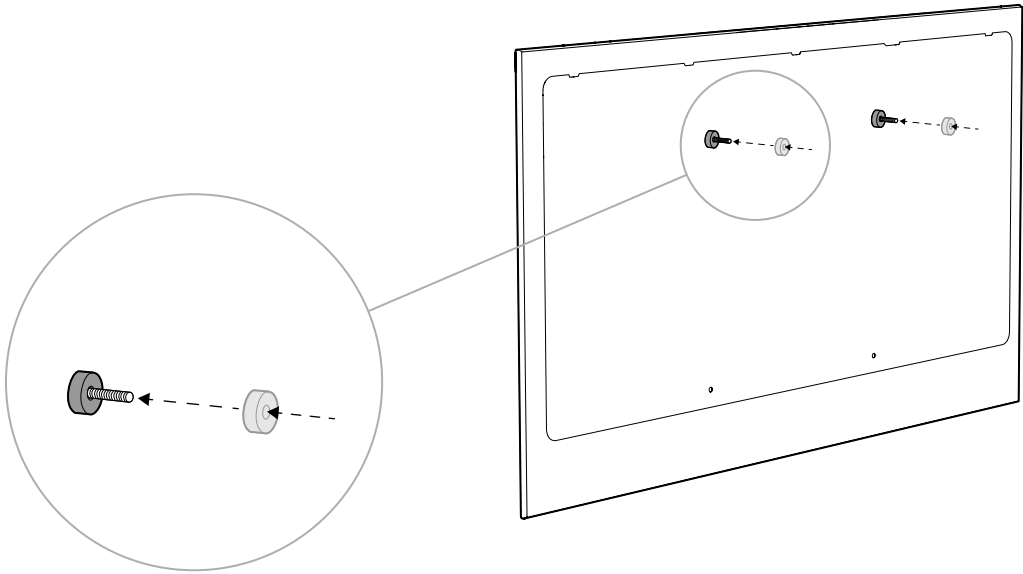
Attachez la pièce horizontale à l'écran et serrez les écrous à ailettes. / Befestigen Sie das horizontale Stück auf den Bildschirm und ziehen Sie die Muttern fest. / Fissare l'elemento orizzontale allo schermo e serrare i dadi. / Fije la pieza horizontal en la pantalla y apriete las tuercas. / Instale a peça horizontal no ecrã e aperte as porcas.



i



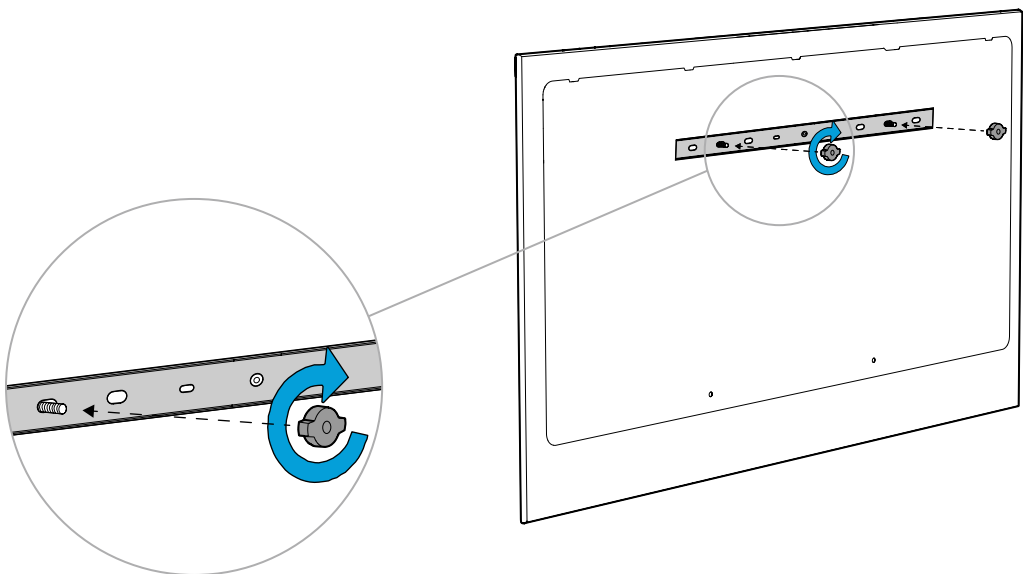
ii



If your screen is thinner than 40 mm (1.6 in.) you must add more than one spacer. Add as many spacers as required to align the mediabar support with the screen (see page 15).

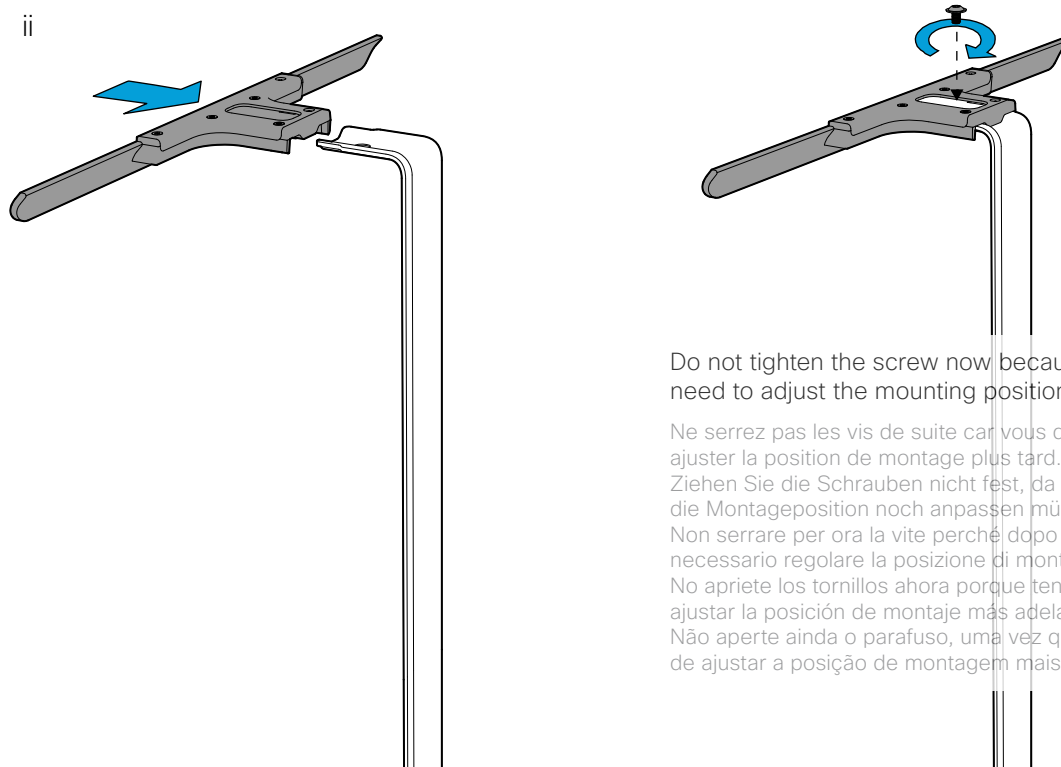
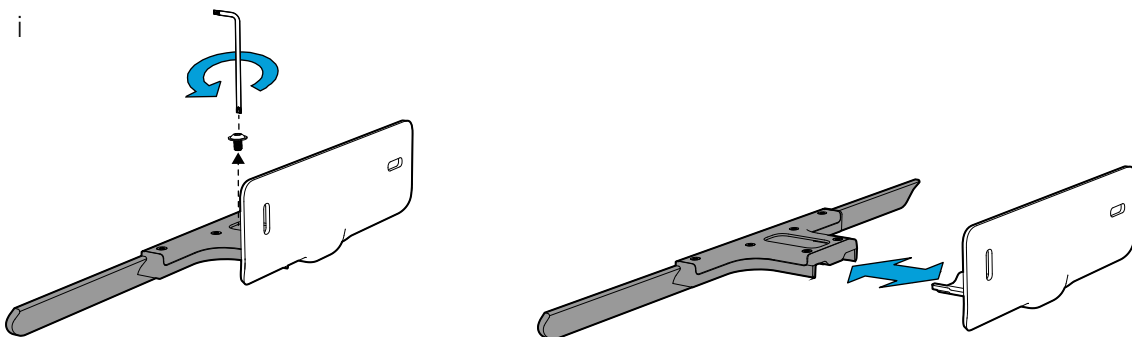
Ajoutez plus d'une entretoise si l'écran est plus fin que 40 mm. Ajoutez autant d'entretoises que nécessaire, afin d'aligner le support de la mediabar avec l'écran (voir page 15). / Wenn Ihr Bildschirm dünner als 40 mm ist, müssen Sie mehrere Abstandhalter hinzufügen. Fügen Sie so viele Abstandhalter hinzu wie erforderlich, um die Medienleiste am Bildschirm auszurichten (siehe Seite 15). / Se lo schermo è più sottile di 40 mm è necessario aggiungere più di un distanziale. Aggiungere un numero di distanziali sufficiente per allineare il supporto della barra multimediale con lo schermo (vedere pagina 15). / Si su pantalla tiene un grosor inferior a 40 mm tiene que agregar más de un espaciador. Agregue los separadores que necesite para adaptar el soporte de la barra multimedia a la pantalla (consulte la página 15). / Se o ecrã tiver uma espessura inferior a 40 mm, terá de adicionar mais do que um espaçador. Adicione os espaçadores necessários para alinhar a barra de suporte da barra multimédia com o ecrã (ver página 15).

iii



Remove the mediabar support from the wall mount bracket and mount it on the screen mount.

Enlevez le support de la mediabar de la fixation murale et montez le sur la fixation à l'écran. / Entfernen Sie die Stütze für die Medienleiste aus der Wandhalterung und montieren Sie sie auf die Bildschirmbefestigung. / Rimuovere il supporto della barra multimediale dalla staffa di montaggio a parete e montarlo sul supporto dello schermo. / Quite el soporte de la barra multimedia del soporte de montaje en pared y móntelo en el soporte de la pantalla. / Remova o suporte da barra multimédia do suporte de montagem na parede e monte-o no suporte de ecrã.

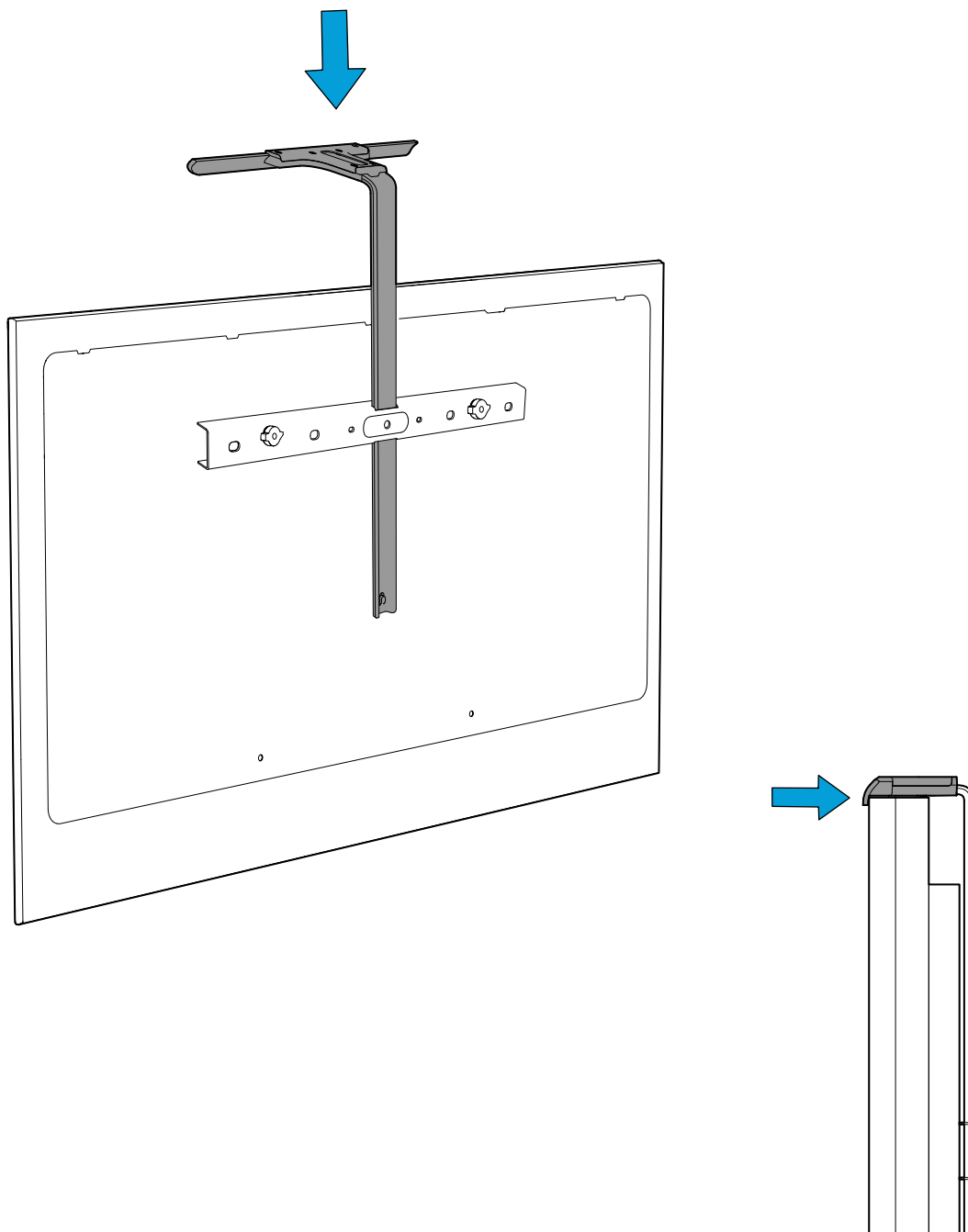


Do not tighten the screw now because you need to adjust the mounting position later.

Ne serrez pas les vis de suite car vous devez ajuster la position de montage plus tard. / Ziehen Sie die Schrauben nicht fest, da Sie die Montageposition noch anpassen müssen. / Non serrare per ora la vite perché dopo sarà necessario regolare la posizione di montaggio. / No apriete los tornillos ahora porque tendrá que ajustar la posición de montaje más adelante. / Não aperte ainda o parafuso, uma vez que terá de ajustar a posição de montagem mais tarde.

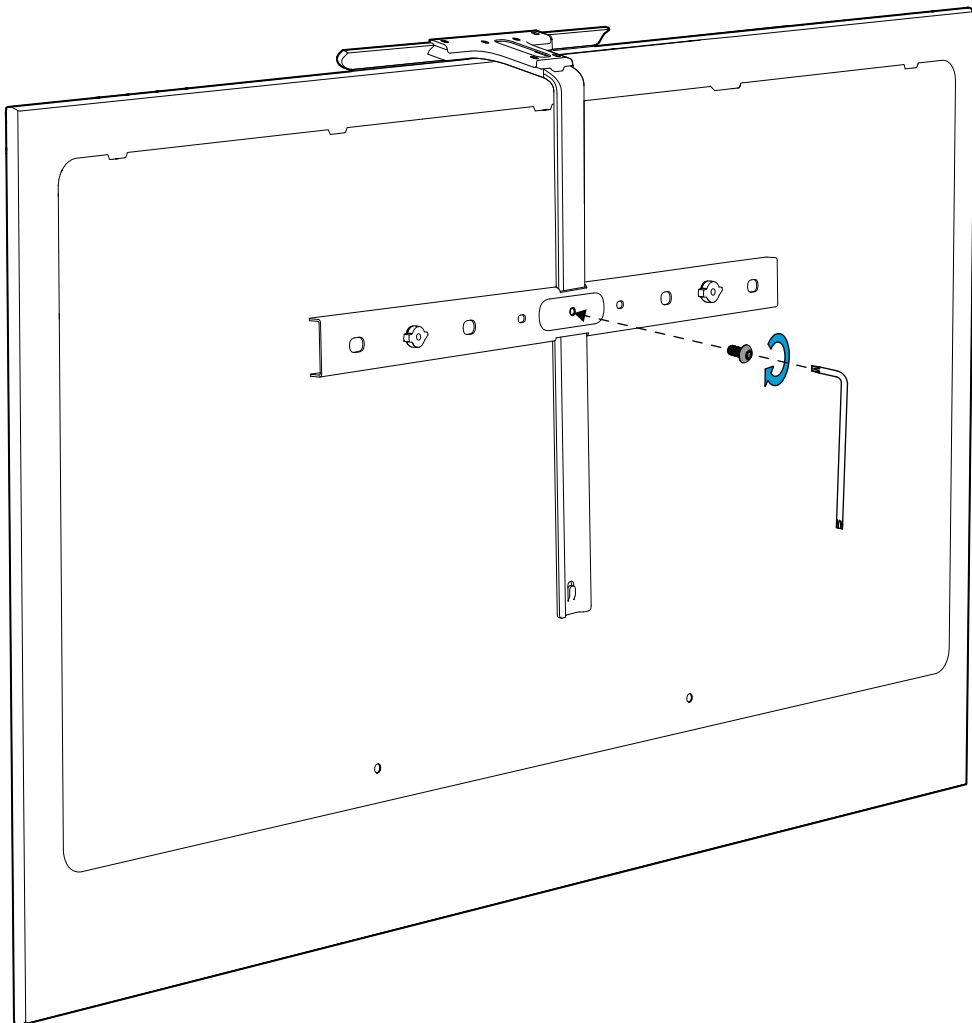
Place the vertical part on the screen and adjust the position.

Placez la partie verticale sur l'écran et ajustez la position. / Befestigen Sie den vertikalen Teil am Bildschirm, und passen Sie die Position an. / Posizionare la parte verticale sullo schermo e regolare la posizione. / Coloque la parte vertical en la pantalla y ajuste la posición. / Coloque a peça vertical no ecrã e ajuste a posição.



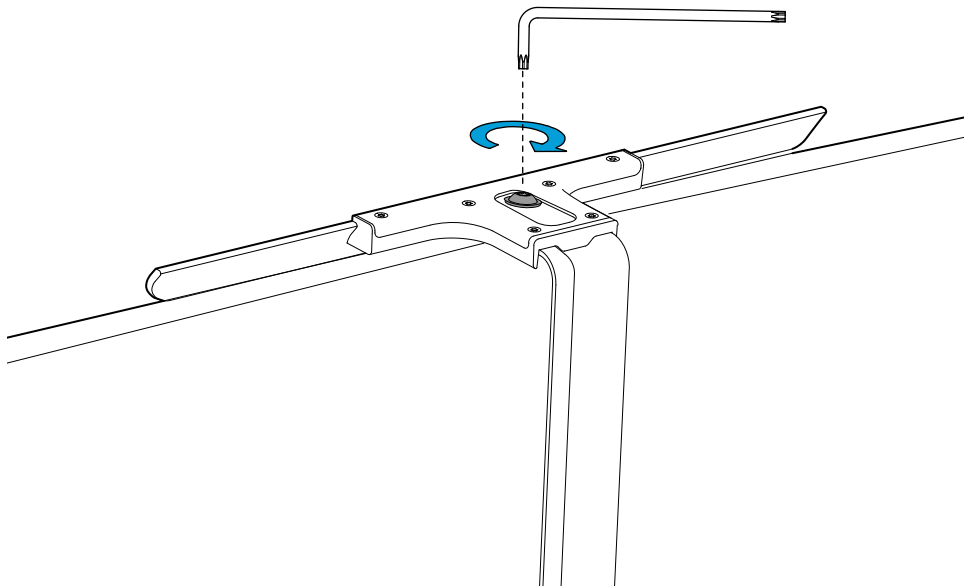
Fasten the screen mount.

Fixez le support de l'écran. / Befestigen Sie die Bildschirmhalterung. / Fissare il supporto dello schermo. / Fije el soporte a la pantalla. / Aperte o suporte do ecrã.



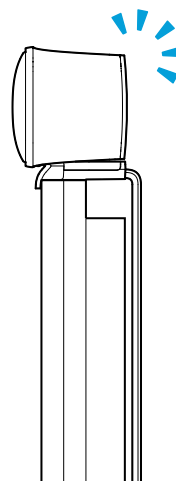
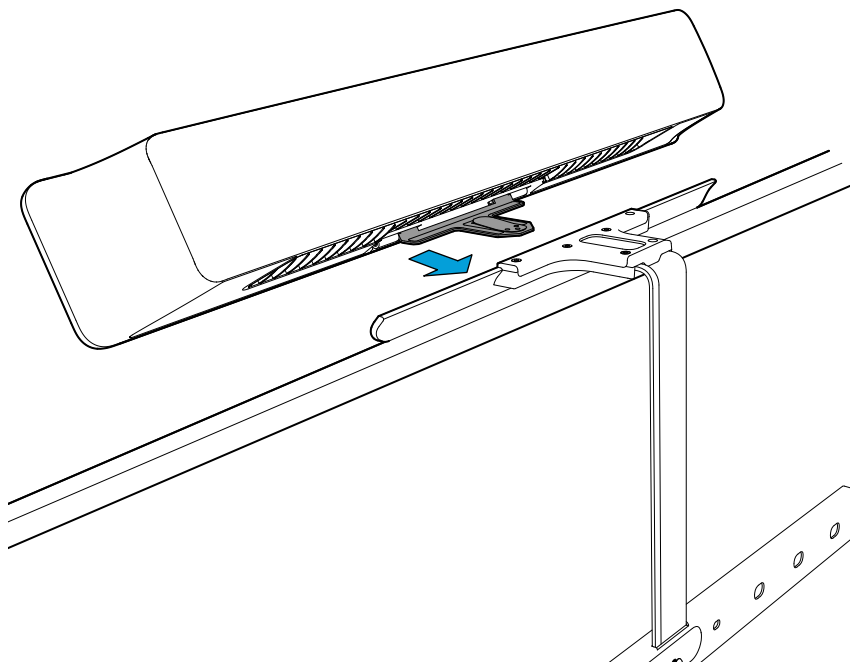
Tighten the screw on the top.

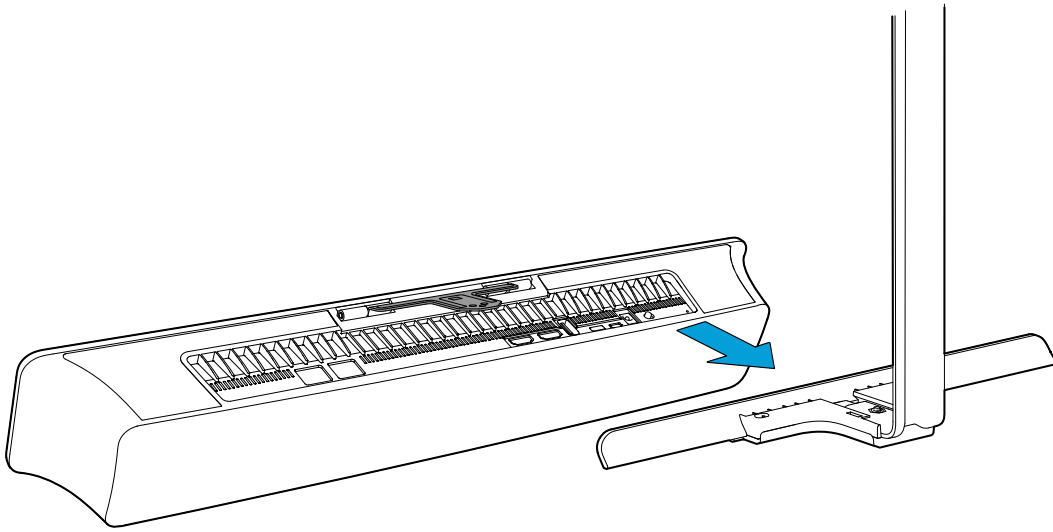
Serrez la vis du haut. / Ziehen Sie die Schraube oben fest. / Serrare la vite nella parte superiore. / Apriete los tornillos de la parte superior. / Aperte o parafuso na parte superior.



Place the mediabar.

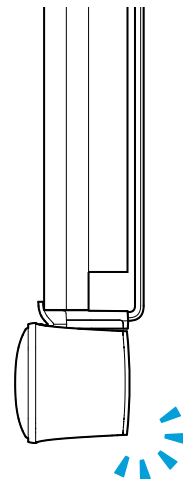
Placez la mediabar. / Platzieren Sie die Medienleiste. / Posizionare la barra multimediale. /
Coloque la barra multimedia. / Coloque a barra multimédia.





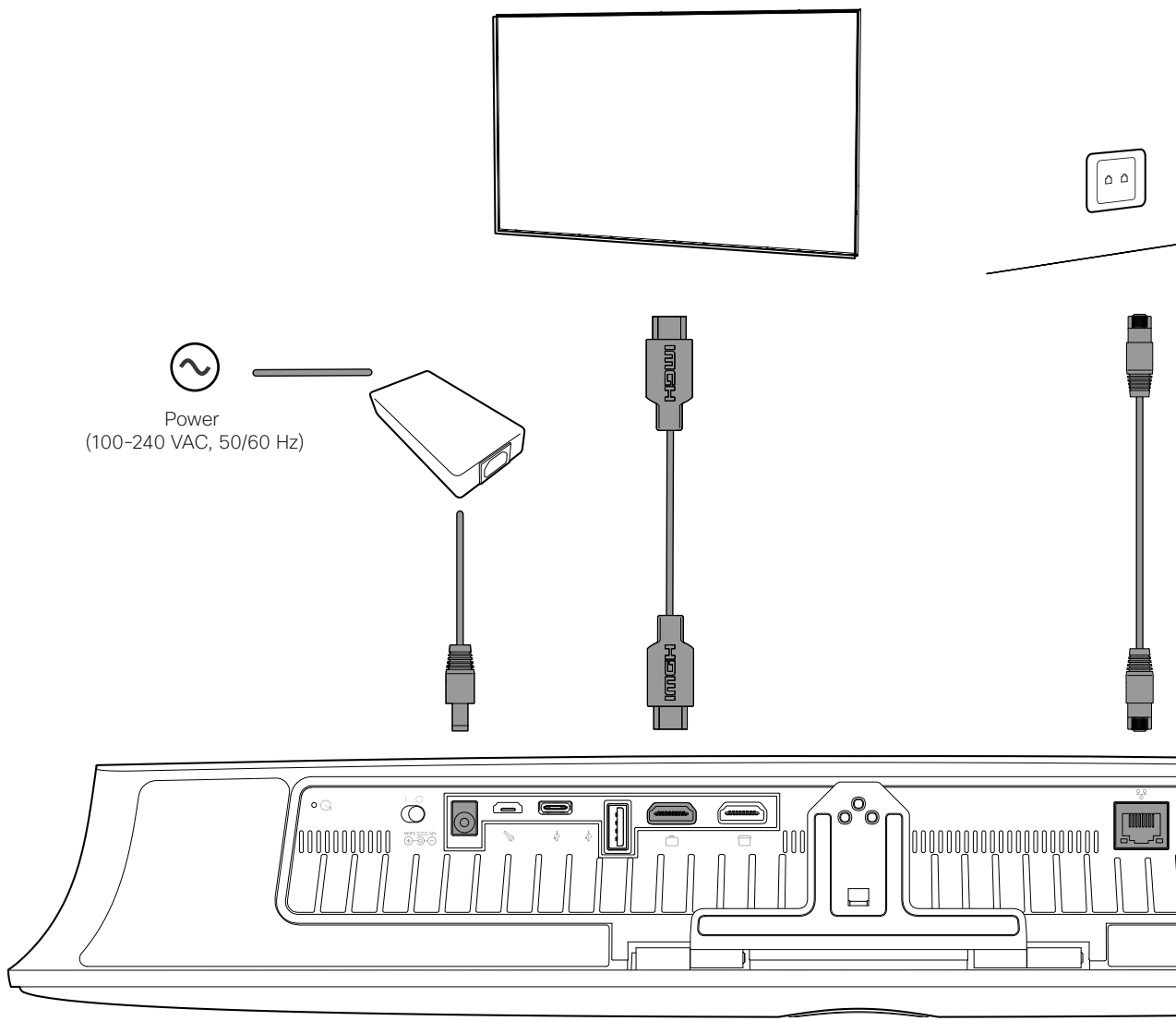
Flip to place below the screen.

Faites pivoter la barre pour la faire passer sous l'écran. / Zur Platzierung unterhalb des Bildschirms drehen Sie sie um. / Capovolgere la barra multimediale per effettuare l'installazione sotto lo schermo. / Voltear para colocarlo debajo de la pantalla. / Inverta a posição para colocar por baixo do ecrã.



2. Connect the mediabar to the screen, Touch 10 controller, network, and power

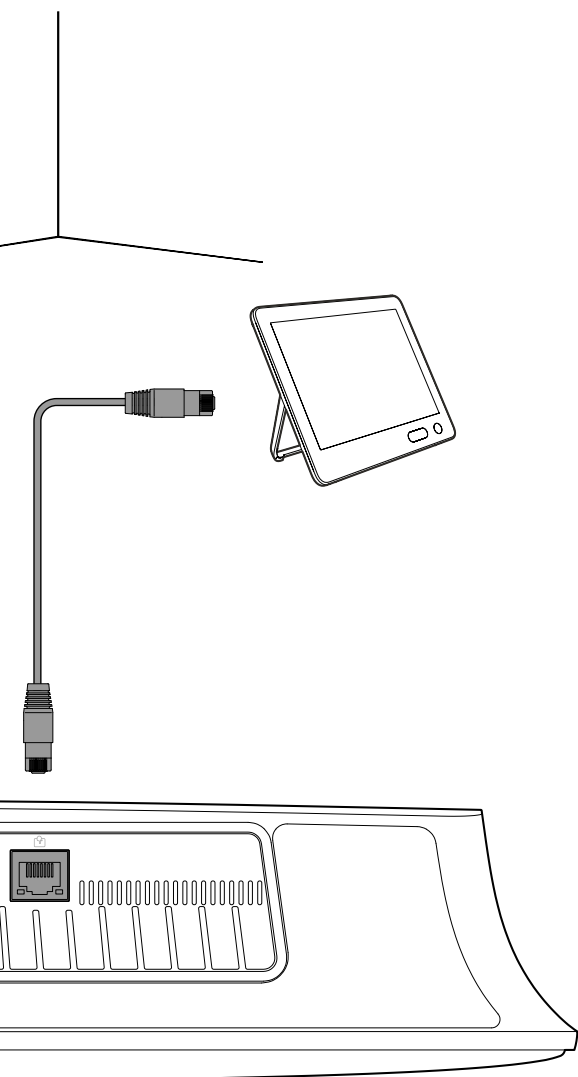
Connectez la mediabar à l'écran, au contrôleur tactile Touch, au réseau et à l'alimentation / Verbinden der Medienleiste mit Bildschirm, Touch-Controller, Netzwerk und Strom / Connettere la barra multimediale a schermo, controller Touch, rete e alimentazione / Conecte la barra multimedia a la pantalla, al controlador Touch, a la red y a la fuente de alimentación / Ligação da barra multimédia ao ecrã, ao controlador Touch, à rede e à alimentação



Make sure to connect the network cables to the correct ports, and use the flat network cable for the Touch 10 controller.

After you have connect the necessary cables, follow the on-screen instructions to setup your device.

If you are using Room Kit Mini as an USB camera, connect the USB-C end of the cable to the mediabar.



Assurez-vous de connecter les câbles réseau aux ports appropriés. Utilisez le câble réseau plat pour le contrôleur tactile Touch.

Après avoir connecté les câbles nécessaires, suivez les instructions à l'écran pour paramétrer votre appareil.

Si vous utilisez Room Kit Mini en tant que caméra USB, connectez l'extrémité USB-C du câble à la mediabar.

Vergewissern Sie sich, dass die Netzkabel an den richtigen Ports angeschlossen sind, und verwenden Sie das flache Netzkabel für den Touch-Controller.

Folgen Sie, nachdem Sie alle notwendigen Kabel angeschlossen haben, den Anweisungen auf dem Bildschirm, um Ihr Gerät einzurichten.

Wenn Sie das Room Kit Mini als USB-Kamera verwenden, verbinden Sie das USB-C-Ende des Kabels mit der Mediabar.

Assicurarsi di connettere i cavi di rete alle porte corrette e utilizzare il cavo di rete piatto per il controller Touch.

Dopo aver connesso i cavi necessari, seguire le istruzioni sullo schermo per configurare il dispositivo.

Se si utilizza Room Kit Mini come fotocamera USB, collegare l'estremità USB-C del cavo alla barra multimediale.

Asegúrese de conectar los cables de red a los puertos correctos y utilice el cable de red plano para el controlador Touch.

Después de conectar los cables necesarios, siga las instrucciones que aparecen en la pantalla para configurar su dispositivo.

Si está utilizando Room Kit Mini como una cámara USB, conecte el extremo USB-C del cable a la barra de medios.

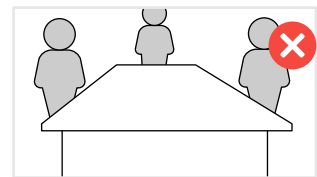
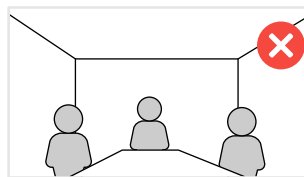
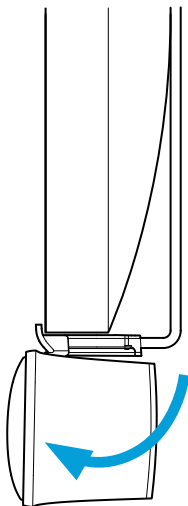
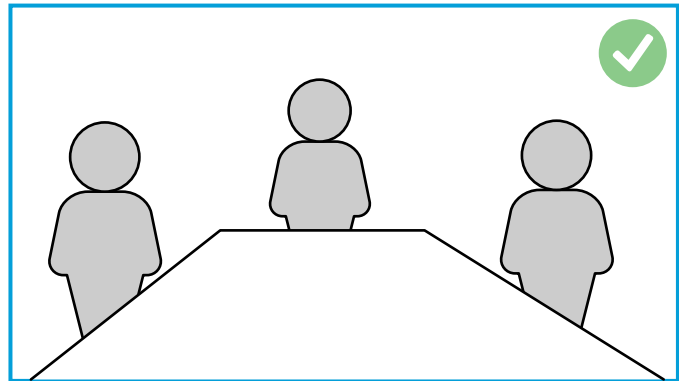
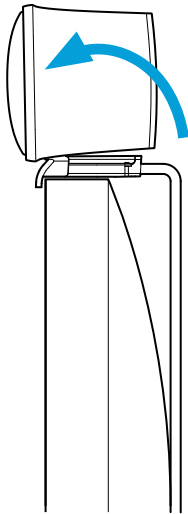
Certifique-se de que liga os cabos de rede às portas corretas e utilize o cabo de rede plano para o controlador Touch.

Após ter ligado os cabos necessários, siga as instruções apresentadas no ecrã para configurar o seu dispositivo.

Se você estiver usando o Room Kit Mini como uma câmera USB, conecte a extremidade USB-C do cabo à barra de mídia.

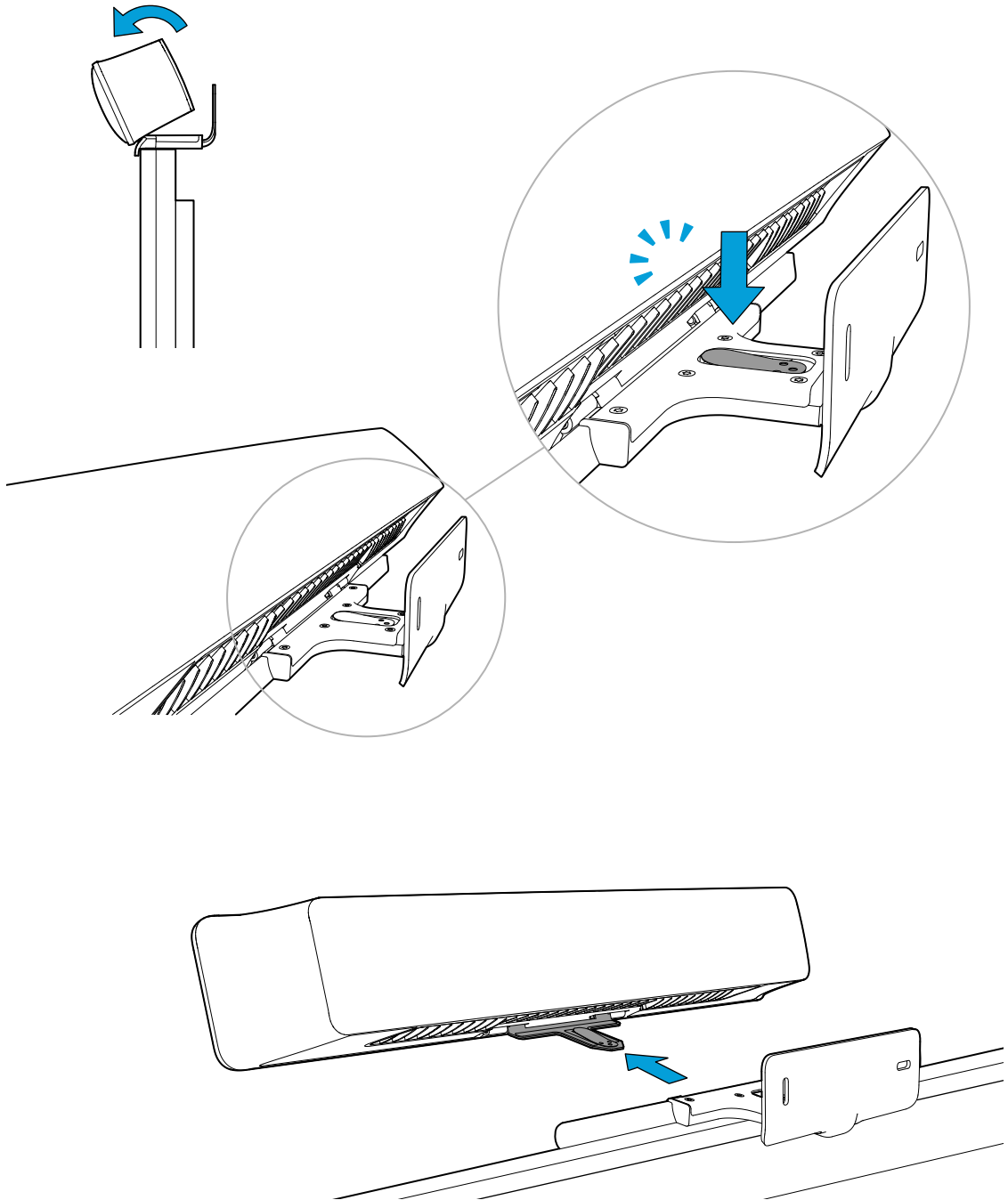
3. Adjust the camera tilt angle to optimize the view

Ajustez l'inclinaison de la caméra / Anpassen des Neigungswinkels der Kamera zur Optimierung der Anzeige / Regolare l'angolo di inclinazione della videocamera per ottimizzare la visualizzazione / Ajuste el ángulo de inclinación de la cámara para optimizar la visión / Ajuste do ângulo de inclinação da câmara para otimizar a vista



Release the mediabar

Retirez la mediabar / Lösen der Medienleiste / Rimuovere la barra multimediale /
Retire la barra multimedia / Retirar a barra multimédia

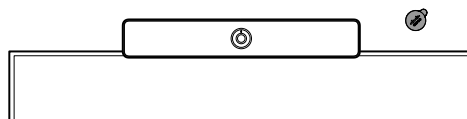
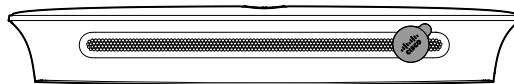
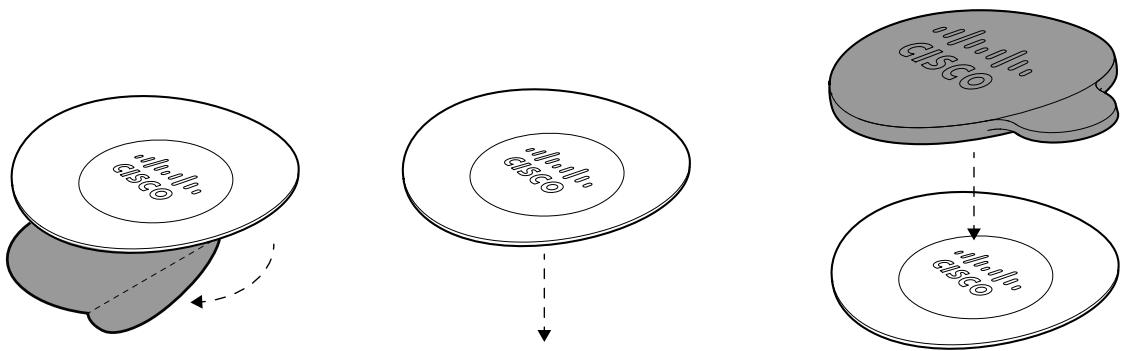


Privacy cover

Cache d'obstruction / Datenschutz-Abdeckung / Copertura per la privacy /
Cubierta de privacidad / Cobertura de privacidad

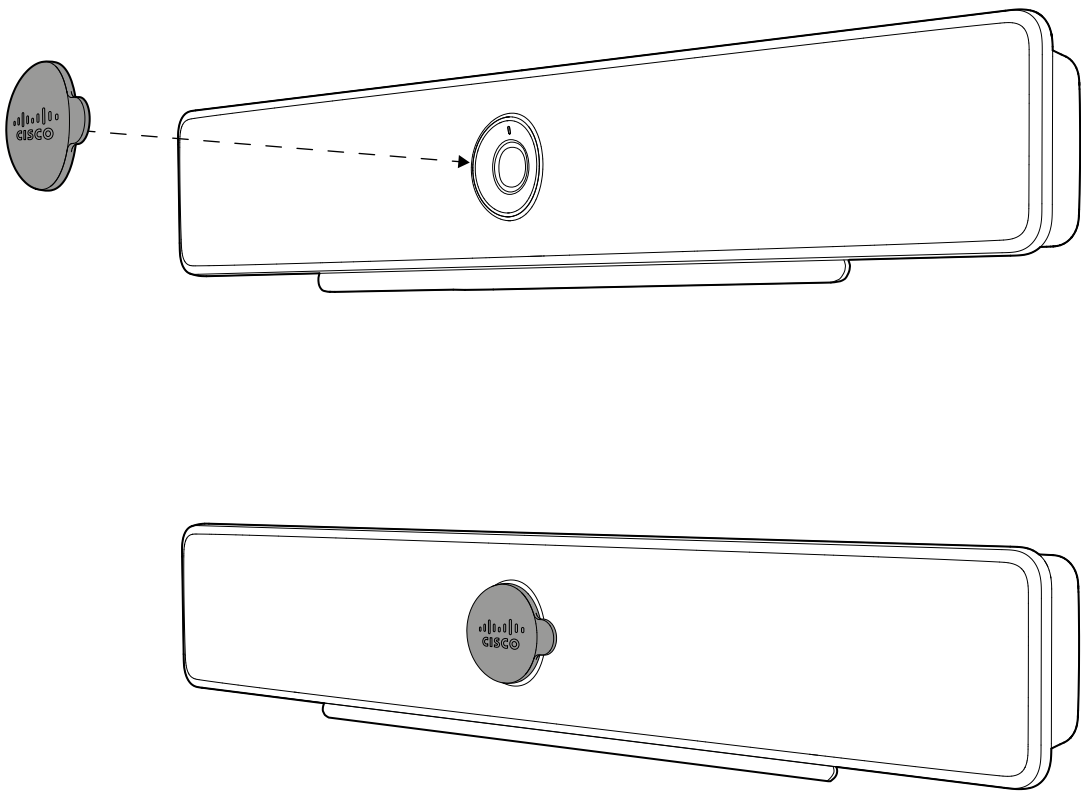
Attach the self-adhesive magnetic plate.

Attachez la plaque magnétique autocollante. / Befestigen Sie die selbstklebende magnetische
Platte. / Attaccare la piastra magnetica autoadesiva. / Fije la placa magnética autoadhesiva. /
Instale a placa magnética autoadesiva.



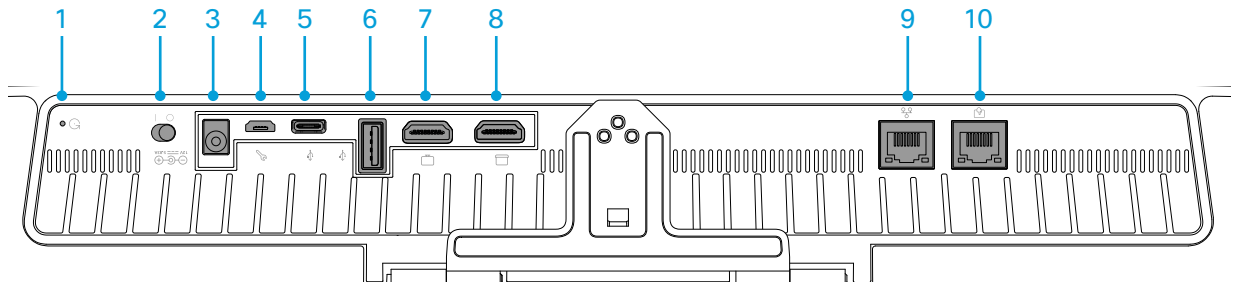
Place the magnetic privacy cover.

Placez le cache magnétique. / Befestigen Sie die magnetische Datenschutz-Abdeckung / Posizionare la copertura magnetica per la privacy. / Coloque la cubierta de privacidad magnética. / Coloque a cobertura de privacidade magnética.



Connector panel

Panneau de connexion / Anschlussfeld / Pannello del connettore /
Panel conector / Painel de conectores



1. Factory reset pinhole

Trou d'épingle pour la réinitialisation aux paramètres par défaut / Stiftloch zum Zurücksetzen auf Werkseinstellungen / Foro di ripristino delle impostazioni di fabbrica / Botón de restablecimiento de los valores de fábrica / Orifício para reposição de predefinições de fábrica

2. Power switch

Interrupteur d'alimentation / Netzschalter / Interruttore di alimentazione / Interruptor de alimentación eléctrica / Botão de alimentação

3. Power

Alimentation / Leistungsaufnahme / Alimentazione / Alimentación / Energia

4. Maintenance (micro USB)

Maintenance (micro USB) / Wartung (Mikro-USB) / Mantenimiento (micro USB) / Manutenzione (micro USB) / Manutenção (micro USB)

5. USB-C

6. USB-A

7. HDMI out: screen

Sortie HDMI : écran / HDMI-Ausgang: Bildschirm / Uscita HDMI per schermo / Salida de HDMI: pantalla / Saída HDMI: ecrã

8. HDMI in: content sharing

Entrée HDMI : partage de contenu / HDMI-Eingang: Inhaltsfreigabe / Ingresso HDMI per condivisione di contenuti / Entrada de HDMI: uso compartido de contenido / Entrada HDMI: partilha de conteúdos

9. Network

Réseau / Netzwerk / Rete / Red / Rede

10. Network, Touch 10 controller

Réseau, contrôleur tactile Touch / Netzwerk, Touch-Controller / Rete, controller Touch / Red, controlador Touch / Rede, controlador Touch

Troubleshooting

Dépannage / Fehlerbehebung / Risoluzione dei problemi /
Solución de problemas / Solução de problemas

If you don't see the on-screen display, check that you have selected the HDMI input you have connect the mediabar to as the input on your screen.

Si vous ne voyez pas l'affichage à l'écran, vérifiez que vous avez sélectionné l'entrée HDMI que vous avez branchée à mediabar comme entrée sur votre écran.

Wenn Sie keine Bildschirmanzeige sehen, überprüfen Sie, dass Sie auf Ihrem Bildschirm den HDMI-Eingang ausgewählt haben, der mit der Medienleiste verbunden ist.

Se non compare nulla sullo schermo, controllare di aver selezionato l'ingresso HDMI a cui è stata connessa la barra multimediale come ingresso del proprio schermo.

Si no puede ver la imagen en la pantalla, compruebe que ha seleccionado la entrada de HDMI que ha conectado a la barra multimedia como la entrada de su pantalla.

Caso não veja a apresentação no ecrã, verifique se selecionou a entrada HDMI à qual ligou a barra multimédia como a entrada do ecrã.

The system powers up automatically. If the system doesn't power up, check the power switch.

Le système s'allume automatiquement. Si le système ne s'allume pas, vérifiez le commutateur d'alimentation.

Das System schaltet sich automatisch ein. Wenn sich das System nicht einschaltet, überprüfen Sie den Netzschalter.

Il sistema si accende automaticamente. Se il sistema non si accende, controllare l'interruttore di alimentazione.

El sistema se enciende automáticamente. Si el sistema no se enciende, compruebe el interruptor de alimentación eléctrica.

O sistema liga-se automaticamente. Se o sistema não se ligar, verifique o botão de alimentação.

<https://collaborationhelp.cisco.com>
<https://www.cisco.com/go/roomkit-docs>

Visit one of these websites to find out more about setup, management, and use of this product. Use the first link if your device is registered to the Cisco Webex service and the second link if the device is registered to another service.

Rendez-vous sur l'un de ces sites web pour en savoir plus sur l'installation, la gestion et l'utilisation de ce produit. Utilisez le premier lien si votre appareil est enregistré auprès du service Cisco Webex et le second si votre appareil est enregistré auprès d'un autre service.

Besuchen Sie eine dieser Websites, um mehr über die Einrichtung, Verwaltung und Verwendung dieses Produkts zu erfahren. Verwenden Sie den ersten Link, wenn Ihr Gerät beim Cisco Webex-Service angemeldet ist, und den zweiten Link, wenn das Gerät bei einem anderen Dienst angemeldet ist.

Per ulteriori informazioni sulla configurazione, la gestione e l'uso di questo prodotto, visitare uno dei seguenti siti Web. Utilizzare il primo link se il dispositivo è registrato nel servizio Cisco Webex e il secondo se il dispositivo è registrato su un altro servizio.

Visite uno de estos sitios web para obtener más información sobre la configuración, la administración y el uso de este producto. Utilice el primer enlace si su dispositivo está registrado en el servicio Cisco Webex, o el segundo si el dispositivo está registrado en otro servicio.

Visite um destes Web sites para obter mais informações sobre a configuração, gestão e utilização deste produto. Utilize a primeira ligação caso o seu dispositivo esteja registrado no serviço Cisco Webex e a segunda ligação caso o dispositivo esteja registrado noutra serviço.

<https://www.cisco.com/go/projectworkplace>

Explore the Cisco Project Workplace to find inspiration and guidelines when preparing your office or meeting room for video conferencing.

Consultez le portail Cisco Project Workplace pour trouver des conseils et recommandations lorsque vous préparez votre bureau ou votre salle de réunion pour une vidéoconférence.

Erkunden Sie Cisco Project Workplace, um Inspiration und Richtlinien für die Vorbereitung Ihres Büros oder Ihres Konferenzraums für Videokonferenzen zu finden.

Consultare il Cisco Project Workplace per trovare spunti e linee guida per la predisposizione di uffici e sale riunioni per videoconferenze.

Explore Cisco Project Workplace para encontrar la inspiración y las directrices necesarias para preparar su oficina o sala de reuniones para videoconferencias.

Explore o Cisco Project Workplace para encontrar inspiração e diretrizes ao preparar o seu escritório ou a sua sala de conferências para a realização de videoconferências.



Cisco Systems Inc.
Corporate Headquarters
170 West Tasman Dr.
San Jose, CA 95134
USA

<https://www.cisco.com/go/offices>

Cisco and the Cisco logo are trademarks or registered trademarks of Cisco and/or its affiliates in the U.S. and other countries. To view a list of Cisco trademarks, go to this URL: www.cisco.com/go/trademarks. Third-party trademarks mentioned are the property of their respective owners. The use of the word partner does not imply a partnership relationship between Cisco and any other company. (1110R)

Cisco et le logo Cisco sont des marques commerciales ou déposées de Cisco et/ou de ses filiales aux États-Unis et dans d'autres pays. Pour consulter la liste des marques commerciales de Cisco, visitez la page : www.cisco.com/go/trademarks. Les autres marques commerciales mentionnées dans le présent document sont la propriété de leurs détenteurs respectifs. L'utilisation du terme « partenaire » n'implique pas de relation de partenariat entre Cisco et toute autre entreprise. (1110R)

Cisco und das Cisco Logo sind Marken oder eingetragene Marken von Cisco und/oder Partnerunternehmen in den Vereinigten Staaten und anderen Ländern. Eine Liste der Cisco Marken finden Sie unter www.cisco.com/go/trademarks. Die genannten Marken anderer Anbieter sind Eigentum der jeweiligen Inhaber. Die Verwendung des Begriffs „Partner“ impliziert keine gesellschaftsrechtliche Beziehung zwischen Cisco und anderen Unternehmen. (1110R)

Cisco e il logo Cisco sono marchi o marchi registrati di Cisco e/o dei relativi affiliati negli Stati Uniti e in altri paesi. Per visualizzare l'elenco di marchi Cisco, visitare il sito Web all'indirizzo: www.cisco.com/go/trademarks. I marchi commerciali di terze parti citati sono proprietà dei rispettivi titolari. L'utilizzo del termine partner non implica una relazione di partnership tra Cisco e altre aziende. (1110R)

Cisco y el logotipo de Cisco son marcas comerciales o registradas de Cisco y/o sus filiales en Estados Unidos y otros países. Si desea consultar una lista de las marcas comerciales de Cisco, visite: www.cisco.com/go/trademarks. Las marcas comerciales de terceros que aquí se mencionan pertenecen a sus respectivos propietarios. El uso de la palabra "partner" no implica la existencia de una asociación entre Cisco y cualquier otra empresa. (1110R)

Cisco e o logótipo da Cisco são marcas comerciais ou marcas comerciais registadas da Cisco e/ou das respectivas empresas afiliadas nos EUA e noutros países. Para ver uma lista de marcas comerciais da Cisco, aceda a este URL: www.cisco.com/go/trademarks. As marcas comerciais de terceiros mencionadas são propriedade dos respectivos proprietários. A utilização da palavra parceiro não implica uma relação de parceria entre a Cisco e qualquer outra empresa. (1110R)